



# BARBIERO ALFONSO snc

di Barbiero Leonardo & C.


Via S. Ambrogio, 94 - 35010 TREBASELEGHE (PD)

Tel. +39 049 9378025 - Fax +39 049 9378441

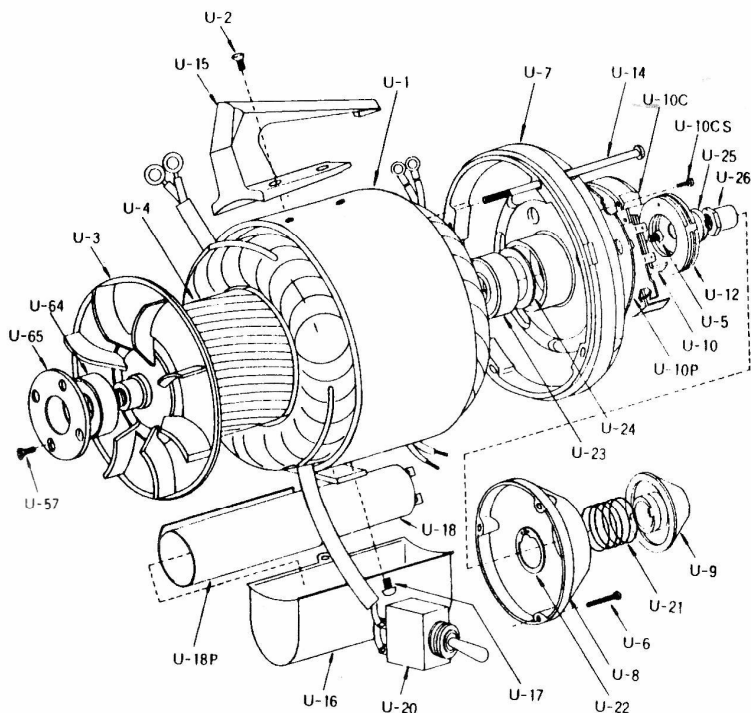
R.E.A. 189942 PD - R.I. PD / C.F. / P.I. IT01930520281

[www.barbieroalfonso.it](http://www.barbieroalfonso.it)

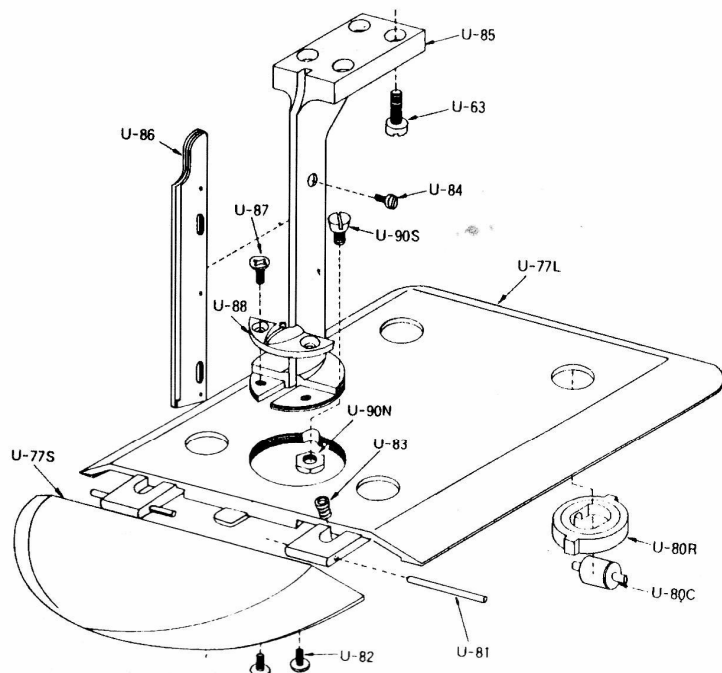
e-mail: [info@barbieroalfonso.it](mailto:info@barbieroalfonso.it)

- Concessionaria **NECCHI**
- Accessori taglio e stiro
- Lavorazioni carte uso tessile
- Filati **AMANN**
- Filati **Cucirini**  **Stelle**

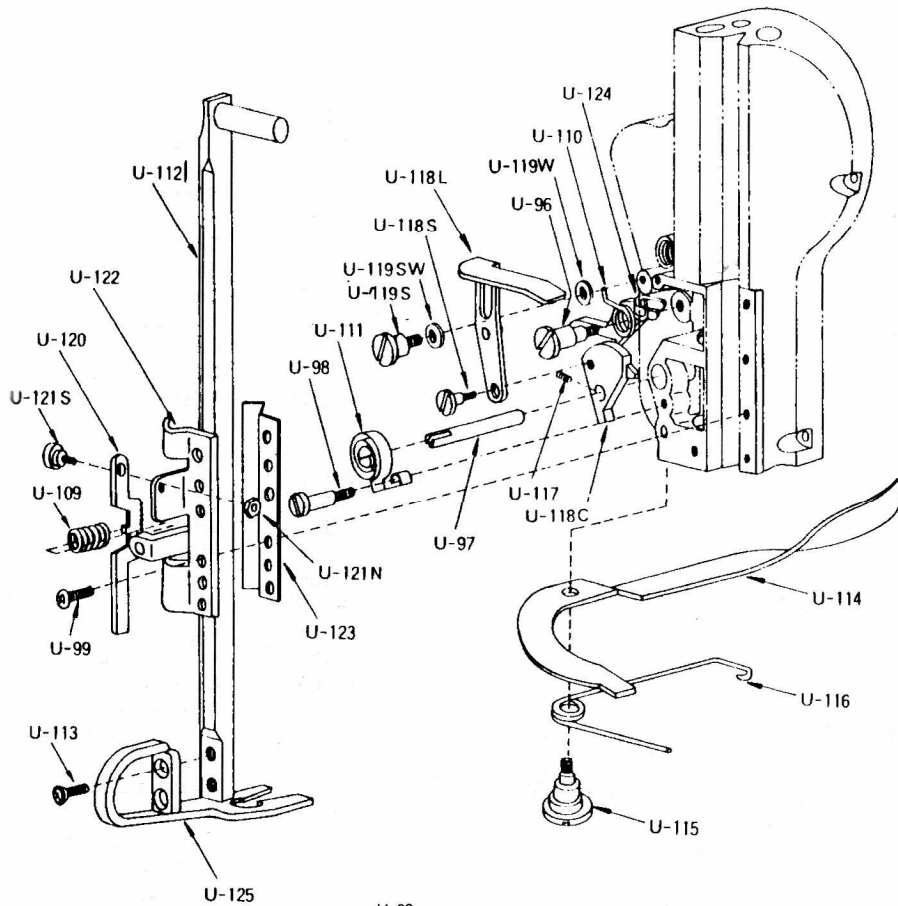
## PARTI RICAMBIO KM 5"



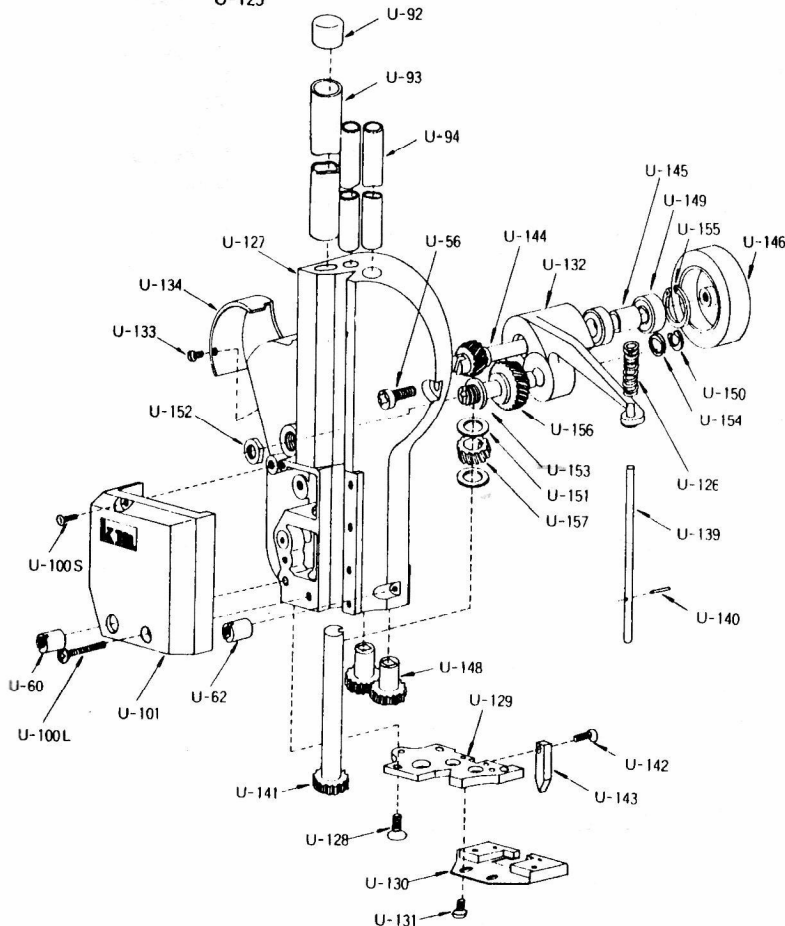
| ART.   | DESCRIZIONE     |
|--------|-----------------|
| U-1    | Statore         |
| U-2    | Vite (4)        |
| U-3    | Ventola         |
| U-4    | Rotore          |
| U-5    | Vite (2)        |
| U-6    | Vite (3)        |
| U-7    | Carter          |
| U-8    | Carter          |
| U-9    | Cappello        |
| U-10   | Taglia corrente |
| U-10P  | Piastra         |
| U-10CS | Coperchio       |
| U-10CS | Vite (2)        |
| U-12   | Automatico      |
| U-14   | Perno (4)       |
| U-15   | Maniglia        |
| U-16   | Coperchio       |
| U-17   | Vite            |
| U-18   | Condensatore    |
| U-18P  | Isolante        |
| U-20   | Interruttore    |
| U-21   | Molla           |
| U-22   | Seeger          |
| U-23   | Cuscinetto      |
| U-24   | Rondella        |
| U-25   | Dado            |
| U-26   | Contro dado     |
| U-57   | Vite (4)        |
| U-64   | Cuscinetto      |
| U-65   | Ghiera          |



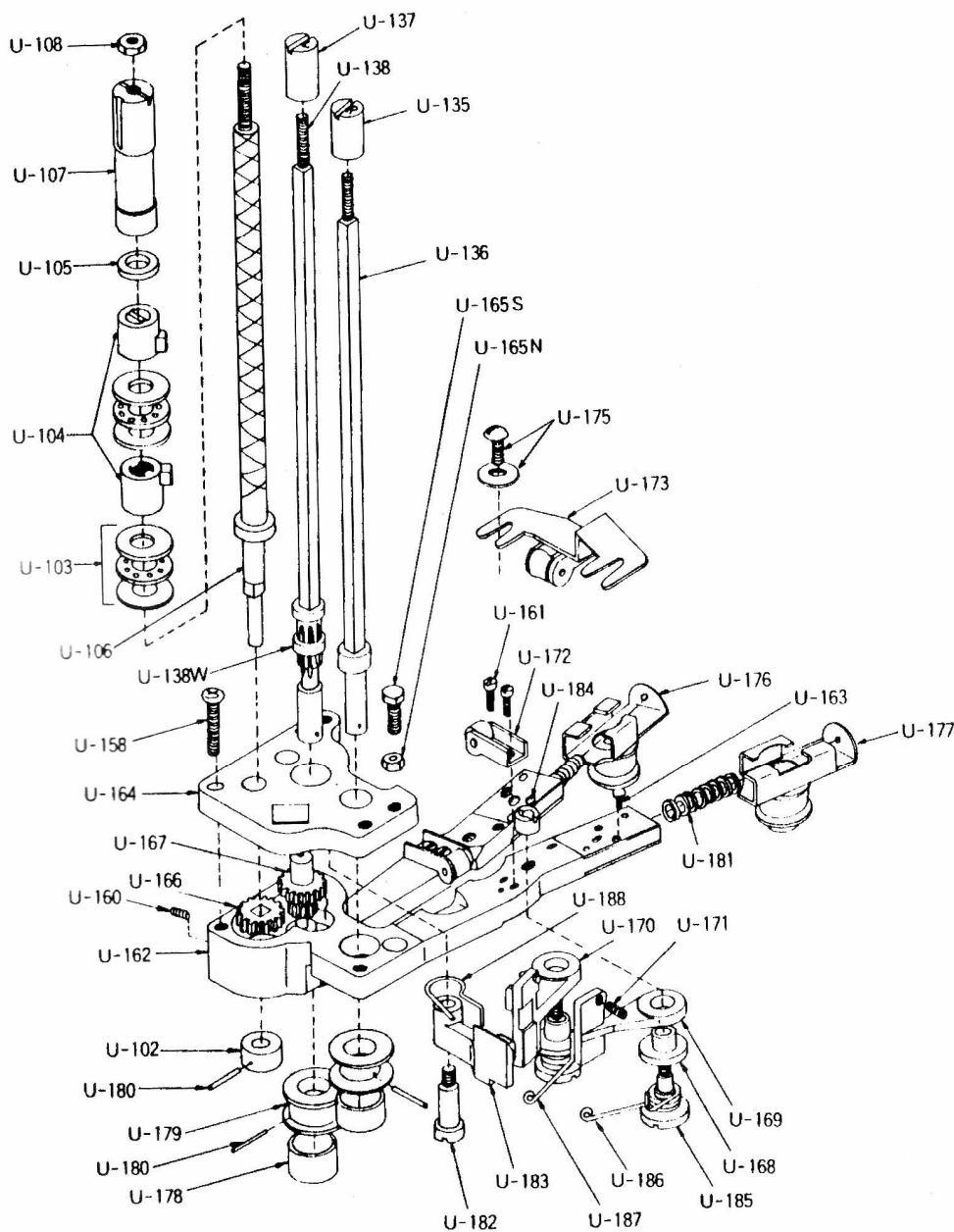
| ART.    | DESCRIZIONE       |
|---------|-------------------|
| U-63    | Vite (4)          |
| U-77S   | Sez. ant. piatto  |
| U-77L   | Piatto            |
| U-80C   | Rullino           |
| U-80R   | Supporto in gomma |
| U-81    | Asse              |
| U-82    | Vite (4)          |
| U-83    | Molla             |
| U-84    | Vite (2)          |
| U-85    | Gambo cpl.        |
| U-86    | Guida lama        |
| U-87    | Vite (2)          |
| U-88    | Coppia Piastrine  |
| U-89S/N | Vite + Dado       |
| U-80R   | Cuscinetto        |
| U-80C   | Cuscinetto        |



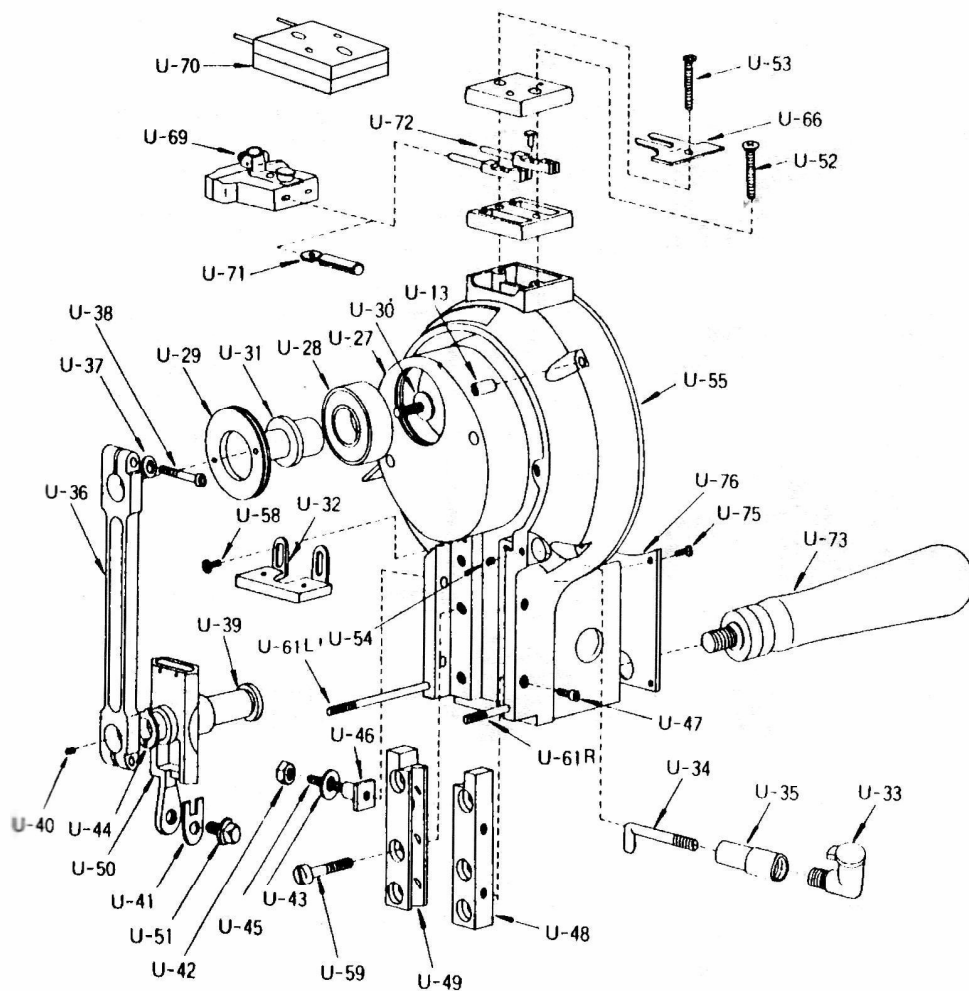
| ART.    | DESCRIZIONE  |
|---------|--------------|
| U-96    | Vite         |
| U-97    | Asse         |
| U-98    | Vite         |
| U-99    | Vite (4)     |
| U-109   | Molla        |
| U-110   | Molla        |
| U-111   | Molla        |
| U-112   | Asta piedino |
| U-113   | Vite (2)     |
| U-114   | Leva         |
| U-115   | Vite         |
| U-116   | Molla        |
| U-117   | Vite         |
| U-118C  | Cam          |
| U-118L  | Leva         |
| U-118S  | Vite         |
| U-119S  | Vite         |
| U-119SW | Rondella     |
| U-119W  | Rondella     |
| U-120   | Fermo        |
| U-121S  | Vite         |
| U-121N  | Dado         |
| U-122   | Supporto     |
| U-123   | Supporto     |
| U-124   | Leva         |
| U-125   | Piedino      |



| ART.   | DESCRIZIONE    |
|--------|----------------|
| U-56   | Vite           |
| U-60   | Dado           |
| U-62   | Dado           |
| U-92   | Cappuccio      |
| U-93   | Tubo           |
| U-94   | Coppia di tubi |
| U-100S | Vite           |
| U-100L | Vite           |
| U-101  | Carter         |
| U-126  | Molla          |
| U-127  | Carter         |
| U-128  | Vite (3)       |
| U-129  | Piastra        |
| U-130  | Para gocce     |
| U-131  | Vite (2)       |
| U-132  | Leva           |
| U-133  | Vite (2)       |
| U-134  | Carter         |
| U-139  | Asse           |
| U-140  | Spina          |
| U-141  | Ingranaggio    |
| U-142  | Vite           |
| U-143  | Divaricatore   |
| U-144  | Ingranaggio    |
| U-145  | Bussola        |
| U-146  | Puleggia       |
| U-148  | Ingranaggio    |
| U-149  | Cuscinetto (2) |
| U-150  | Seeger         |
| U-151  | Rondella       |
| U-152  | Dado           |
| U-153  | Asse           |
| U-154  | Rondella       |
| U-155  | Seeger         |
| U-156  | Ingranaggio    |
| U-157  | Ingranaggio    |



| ART.   | DESCRIZIONE         |
|--------|---------------------|
| U-102  | Collare             |
| U-103  | Cuscinetto (2)      |
| U-104  | Invertitori         |
| U-105  | Rondella            |
| U-106  | Asse con prolunga   |
| U-107  | Distanziale         |
| U-108  | Dado                |
| U-135  | Dado destro         |
| U-136  | Asse destro         |
| U-137  | Dado sinistro       |
| U-138  | Asse sinistro       |
| U-138W | Boccola             |
| U-158  | Vite (3)            |
| U-160  | Vite                |
| U-161  | Vite (4)            |
| U-162  | Corpo affilatore    |
| U-163  | Vite (2)            |
| U-164  | Piastra             |
| U-165N | Dado                |
| U-165S | Vite                |
| U-166  | Ingranaggio         |
| U-167  | Ingranaggio         |
| U-168  | Boccola (2)         |
| U-169  | Pattino destro      |
| U-170  | Pattino sinistro    |
| U-171  | Vite (2)            |
| U-172  | Stabilizzatore      |
| U-173  | Guida               |
| U-175  | Vite + Rondella (2) |
| U-176  | Slitta sinistra     |
| U-177  | Slitta destra       |
| U-178  | Anello gomma        |
| U-179  | Puleggia (2)        |
| U-180  | Spina               |
| U-181  | Molla               |
| U-182  | Vite                |
| U-183  | Braccetto           |
| U-184  | Dado                |
| U-185  | Vite                |
| U-186  | Molla destra        |
| U-187  | Molla sinistra      |
| U-188  | Molla               |



| ART.    | DESCRIZIONE          |
|---------|----------------------|
| U-13    | Dado (4)             |
| U-27    | Puleggia             |
| U-28    | Cuscinetto           |
| U-29    | Ghiera               |
| U-30    | Vite asse            |
| U-31    | Asse                 |
| U-32    | Para gocce           |
| U-33    | Oliatore ant.        |
| U-34    | Tubetto di rame      |
| U-35    | Raccordo             |
| U-36    | Biella               |
| U-37    | Rondella             |
| U-38    | Vite (2)             |
| U-39    | Asse                 |
| U-40    | Vite asse            |
| U-41    | Rondella             |
| U-42    | Dado (3)             |
| U-43    | Rondella (3)         |
| U-44    | Rondella             |
| U-45    | Vite regolazione (3) |
| U-46    | Guida per vite       |
| U-47    | Vite (2)             |
| U-48/49 | Coppie di guide      |
| U-50    | Slitta               |
| U-51    | Vite                 |
| U-52    | Vite                 |
| U-53    | Vite                 |
| U-54    | Vite                 |
| U-55    | Carter               |
| U-58    | Vite (2)             |
| U-59    | Vite (6)             |
| U-61L   | Prigioniero          |
| U-61R   | Prigioniero          |
| U-66    | Contatto di terra    |
| U-69    | Presca cpl.          |
| U-70    | Spina cpl.           |
| U-71    | Contatto             |
| U-72    | Spinotto             |
| U-73    | Manico               |
| U-75    | Vite (4)             |
| U-76    | Pannello             |